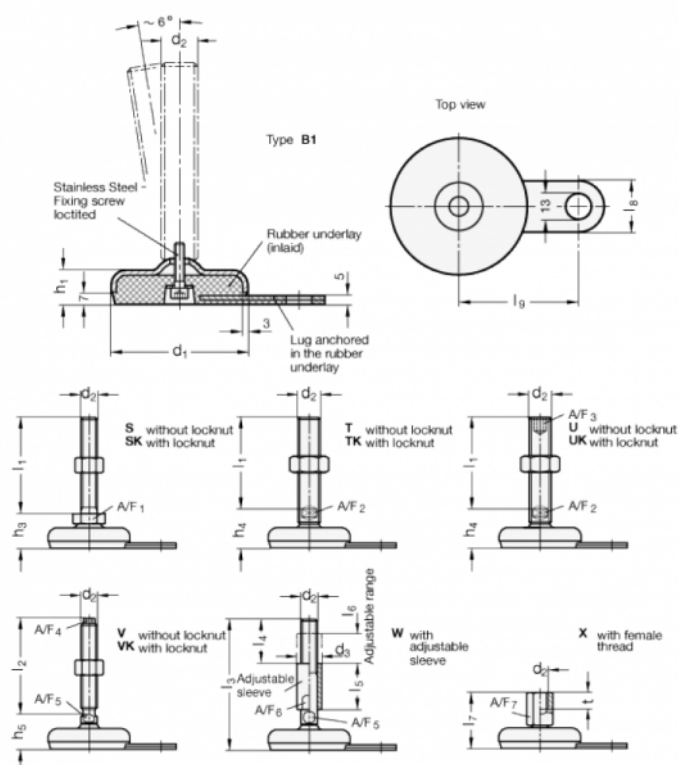


Varenummer: 203350M16125B1TK  
 Beskrivelse: E+G Justerfod  
 GN 33-50-M16-125-B1-TK, Rustfast  
 Note: TK Med møtrik, spændeflade i bunden

## Mål



A/F2 = 12  
 $d_1$  = 50  
 $d_2$  = M16  
 $h_1$  = 18  
 $h_4$  = 32  
 $l_1$  = 125  
 $l_8$  = 25  
 $l_9$  = 45